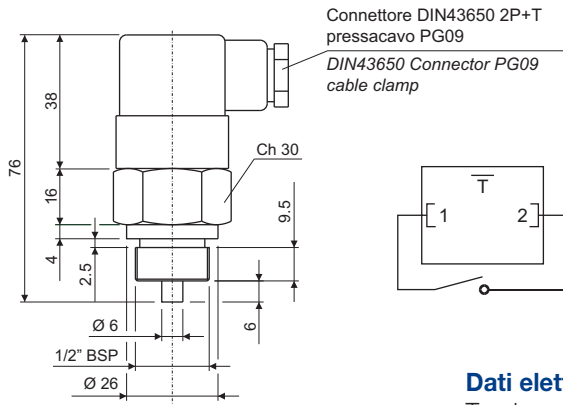


TERMOSTATO BIMETALLICO FISSO / BIMETALLIC FIXED TEMPERATURE SWITCH



N.B.: Assemblare il termostato allo scambiatore con una rondella piana in rame.

Codice termostato Switch part number	Temperatura d'intervento Working temperature	Contatto Contact
T01	36-26°C	
T02	43-33°C	
T03	52-42°C	
T04	65-55°C	NA/NO
T05	75-65°C	
T06	85-75°C	
T07	95-85°C	

NA = normalmente aperto
NO = normally open

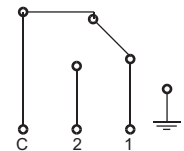
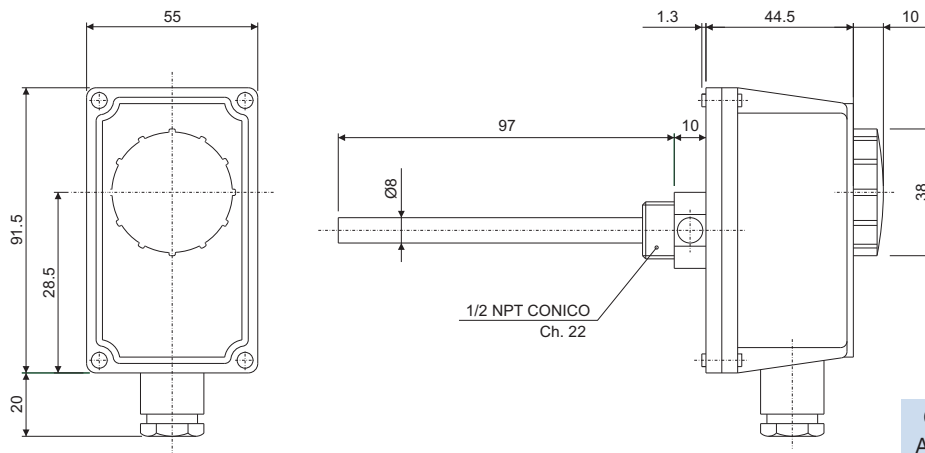
Dati elettrici / Electrical data

Tensione max. / Max. voltage	250Vca
Corrente max. / Max. current	16A
Tolleranza intervento / Tolerance	±5°C
Differenziale fisso max. / Max. fixed hysteresis	15°C
Connessione elettrica / Electrical connection	DIN43650
Protezione elettrica / Protection degree	IP65
Temperatura max. / Max. temperature	130°C

Materiali / Materials

Corpo / Body	Ottone / Brass
Contatti / Contacts	Argentati / Silver plated

TERMOSTATO REGOLABILE / TEMPERATURE SWITCH



Morsetto 1: apre il circuito all'aumentare della temperatura
Morsetto 2: chiude il circuito all'aumentare della temperatura
Comune: entrata comune

Codice termostato regolabile
Adjustable switch part number

T08

Dati elettrici / Electrical data

Campo di regolaz. temp. / Temperature range	0°±90°C
Tolleranza / Tolerance	±5k
Differenziale / Temperature differential	6±2k
Grado di protezione / Degree of protection	IP 40
Classe di isolamento / Insulation class	I
Gradiente termico / Temp. rate of change	<1k/min
Temperatura max. testa / Max. head temperature	80°C
Temperatura max. bulbo / Max. sensing bulb temp.	125°C
Temperatura di stoccaggio / Storage temperature	-15°C 55°C
Costante di tempo / Time constant	<1'
Portata sui contatti / Contacts rating	C-1:10(2.5)A/250V~ C-2:6(2.5)A/250V~
Uscita / Output	contatti in interruzione o in commutazione cutoff or switching contacts
Tipo di azione / Switch action	1B
Situazione di installaz. / Installation location	ambiente normale / normal environment
Passacavo / Fairlead type	M20x1.5