

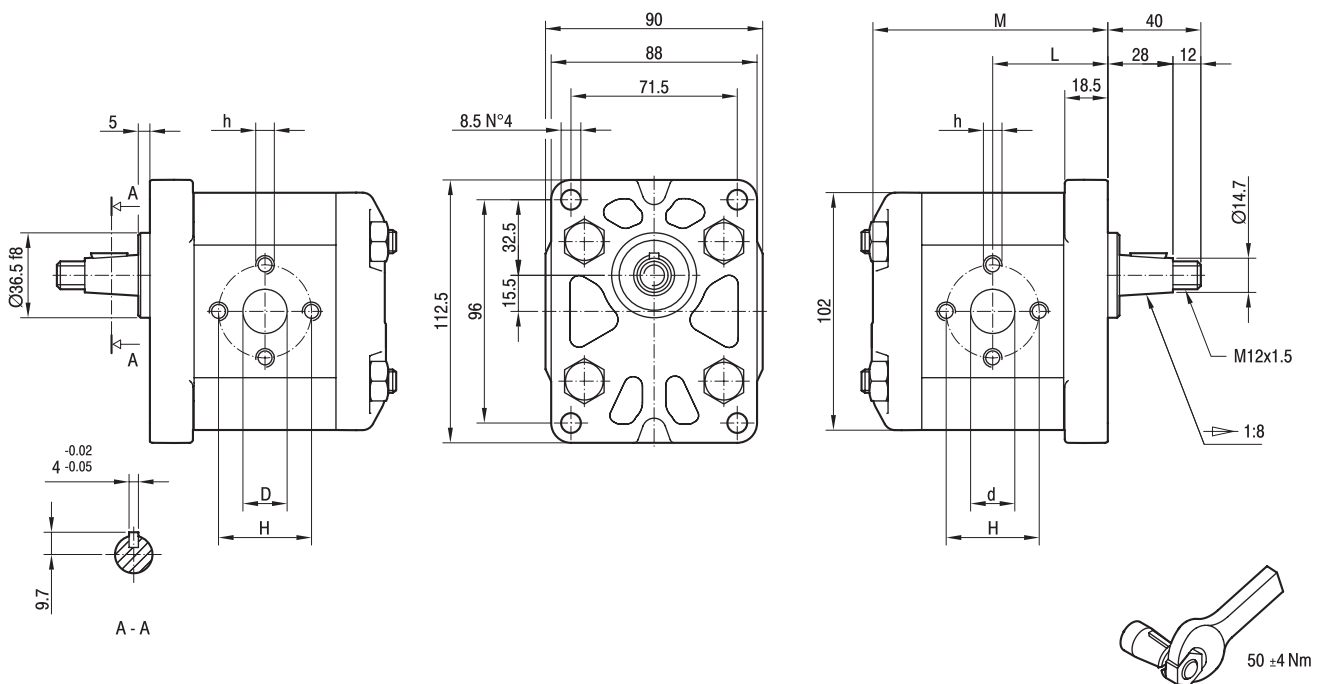
ALP2

Parti accessorie a corredo della pompa standard: linguetta a disco (codice 522057), dado M12x1.5 (codice 523016), rosetta elastica spaccata (codice 523005).
 Porte standard: filetti M6 profondità utile 13 mm, filetti M8 profondità utile 17 mm.
 Disponibile su richiesta albero conico con linguetta a disco di spessore 3,2 mm ("T3").

Аксессуары, поставляемые со стандартным мотором: сегментная шпонка (код исполнения 522057), M12x1.5 гайка (код исполнения 523016), шайба (код исполнения 523005), Стандартные каналы: М6 глубина 13 мм, М8 глубина 17 мм.
 Конечный вал также доступен со шпонкой 3,2 мм ("Т3").

MANDATA
 ВЫХОД

ASPIRAZIONE
 ВХОД



TIPO ТИП	CILINDRATA РАБОЧИЙ ОБЪЁМ	PORTATA a 1500 giri/min РАСХОД при 1500 об/мин	PRESSIONI MASSIME МАКСИМАЛЬНОЕ ДАВЛЕНИЕ			VELOCITÀ MASSIMA МАКСИМАЛЬНАЯ СКОРОСТЬ	DIMENSIONI РАЗМЕРЫ					
			P ₁	P ₂	P ₃		L	M	d	D	h	H
	cm ³ /giro (см ³ /об)	litri/min (л/мин)	bar	bar	bar	giri/min (об/мин)	mm	mm	mm	mm	mm	mm
ALP2-D-6	4,5	6,4	250	270	290	4000	45,5	93,5	13	13	M6	30
ALP2-D-9	6,4	9,1	250	270	290	4000	47	96,5	13	13	M6	30
ALP2-D-10	7,0	10,0	250	270	290	4000	47,5	97,5	13	13	M8	40
ALP2-D-12	8,3	11,8	250	270	290	3500	48,5	99,5	13	13	M8	40
ALP2-D-13	9,6	13,7	250	270	290	3000	49,5	101,5	13	13	M8	40
ALP2-D-16	11,5	16,4	230	250	270	4000	51	104,5	19	13	M8	40
ALP2-D-20	14,1	20,1	230	250	270	4000	53	108,5	19	13	M8	40
ALP2-D-22	16,0	22,8	210	225	240	4000	54,5	111,5	19	13	M8	40
ALP2-D-25	17,9	25,5	210	225	240	3600	56	114,5	19	13	M8	40
ALP2-D-30	21,1	30,1	180	195	210	3200	58,5	119,5	19	19	M8	40
ALP2-D-34	23,7	33,7	180	195	210	3000	60,5	123,5	19	19	M8	40
ALP2-D-37	25,5	36,4	170	185	200	2800	62	126,5	19	19	M8	40
ALP2-D-40	28,2	40,1	170	185	200	2500	64	130,5	19	19	M8	40
ALP2-D-50	35,2	50,2	140	155	170	2500	69,5	141,5	21	19	M8	40