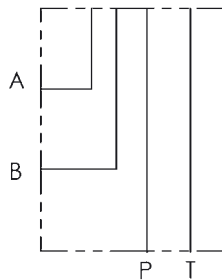
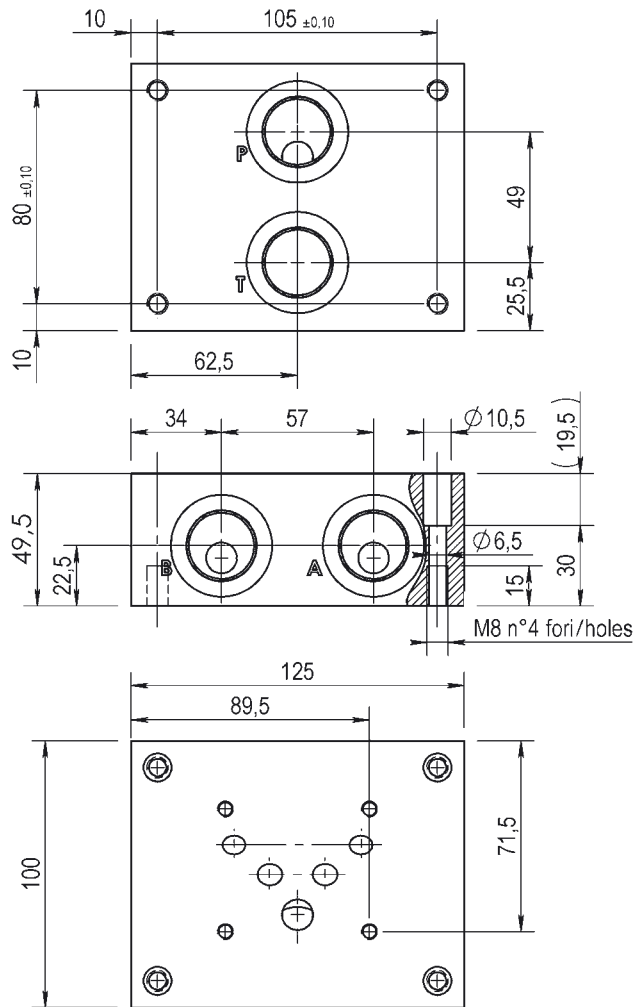
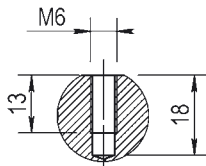


BASE CON COLLEGAMENTO
P - T POSTERIORI e A - B LATERALI
SINGLE SUBPLATE
ON REAR P - T and ON SIDE A - B
CETOP 5 - NG 10



Foro fissaggio CETOP
Fixing CETOP holes



Versione standard in alluminio
Standard type with aluminium

Pressione massima di lavoro = 300 bar
Max working pressure = 300 bar

Esempio codice di ordinazione - Ordering example

BSA 10 # PL

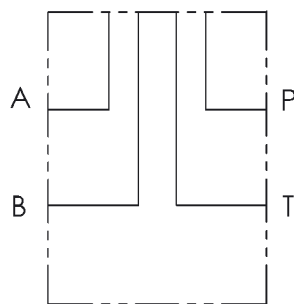
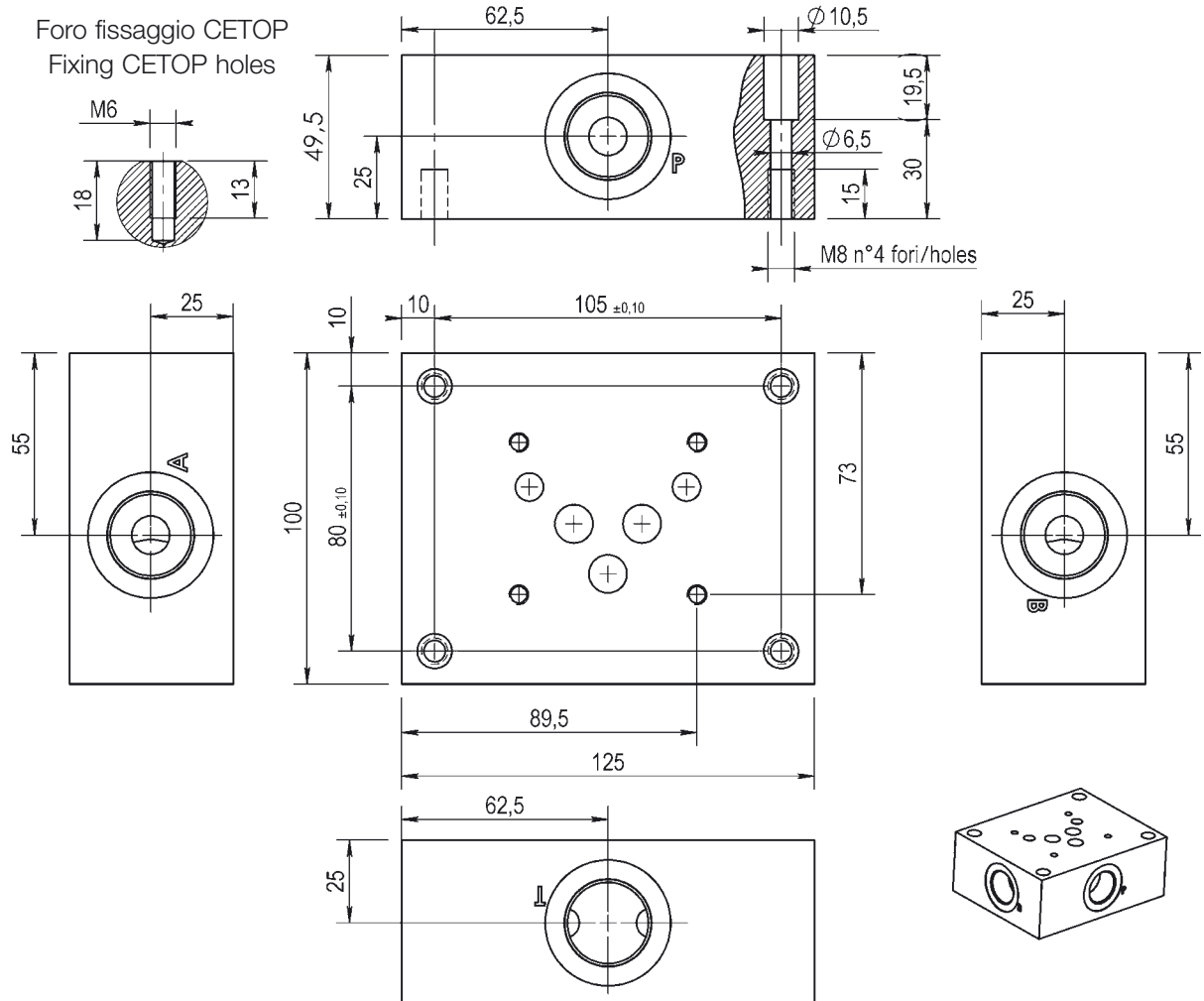
Monoblocco alluminio
Aluminium monoblock

CETOP 5 - NG 10

C = (P - T - A - B) G1/2
D = (P - T - A - B) G3/4

(P - T) posteriori e (A - B) laterali
On rear (P - T) on side (A - B)

BASE CON COLLEGAMENTO
P - T - A - B LATERALI A CROCE
SINGLE SUBPLATE
WITH RADIAL SIDE P - T - A - B PORTS
CETOP 5 - NG 10



Versione standard in alluminio
Standard type with aluminium

Pressione massima di lavoro = 300 bar
Max working pressure = 300 bar

Esempio codice di ordinazione - Ordering example

BSA 10 # L

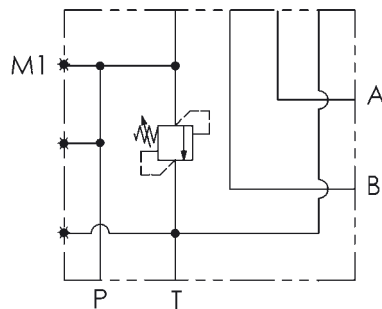
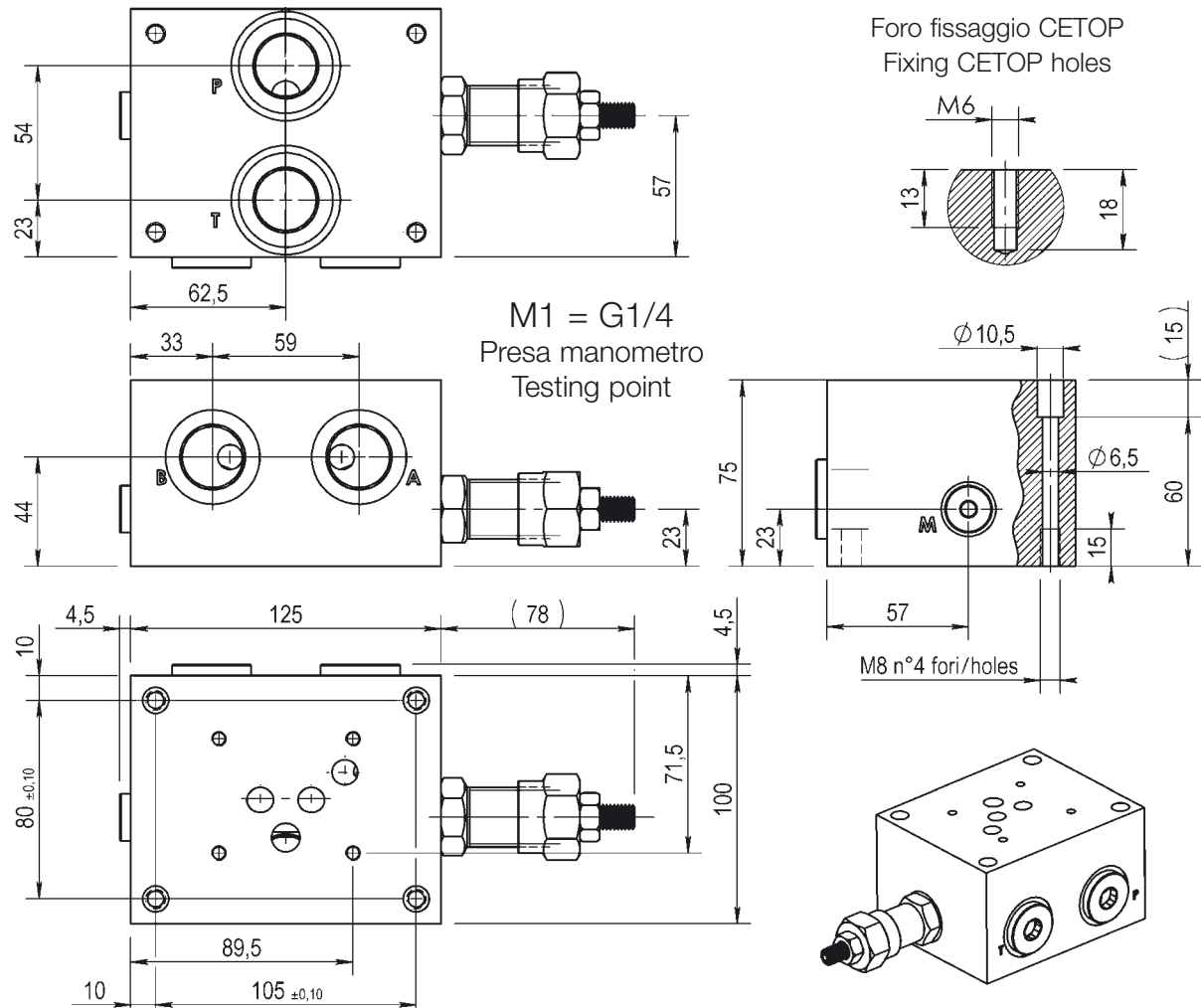
Monoblocco alluminio
Aluminium monoblock

CETOP 5 - NG 10

C = (P - T - A - B) G1/2
D = (P - T - A - B) G3/4

(P - T - A - B) laterali a croce
Radial side (P - T - A - B) ports

BASE CON COLLEGAMENTO
P - T POSTERIORI e A - B LATERALI
SINGLE SUBPLATE
ON REAR P - T and ON SIDE A - B
CETOP 5 - NG 10



Versione standard in alluminio
Standard type with aluminium

Pressione massima di lavoro = 300 bar
Max working pressure = 300 bar

Caratteristiche valvola di massima
vedere a pagina 25
For further information regarding relief
valve please see page 25

Esempio codice di ordinazione - Ordering example

BSA 10 # PL # - # ——— 10 = (35-100 bar)
20 = (80-250 bar)

Base in alluminio
Aluminium subplate

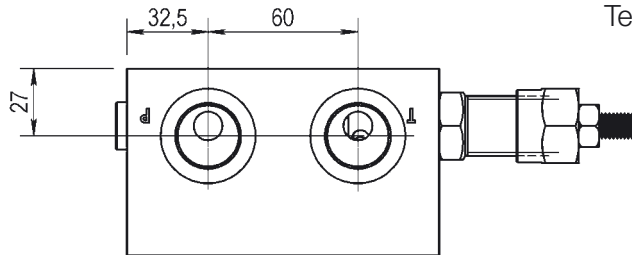
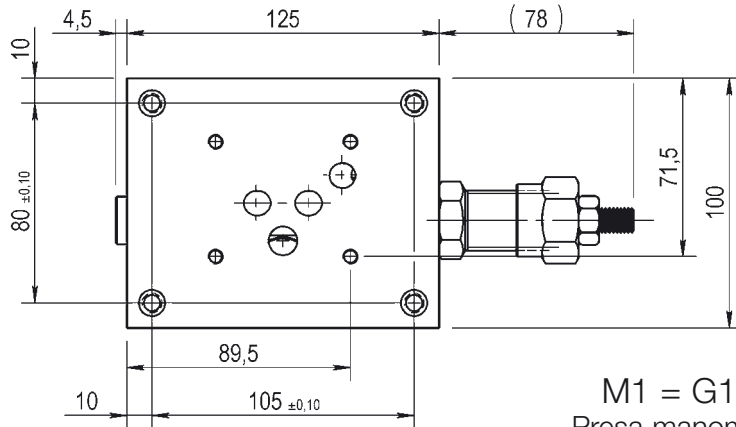
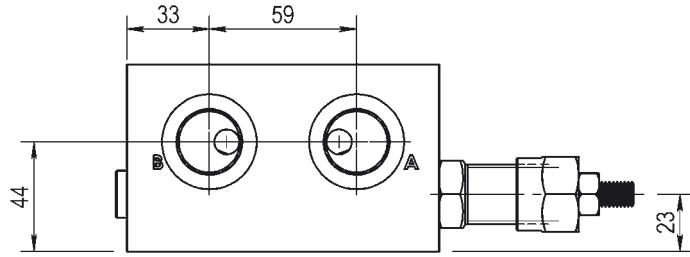
CETOP 5 - NG 10

C = (P - T - A - B) G1/2
D = (P - T - A - B) G3/4

z = predisposta per valvole
machined for relief valve
x = con valvola di max
with built-in relief valve

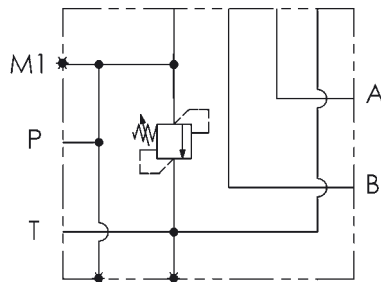
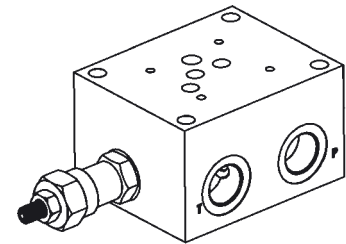
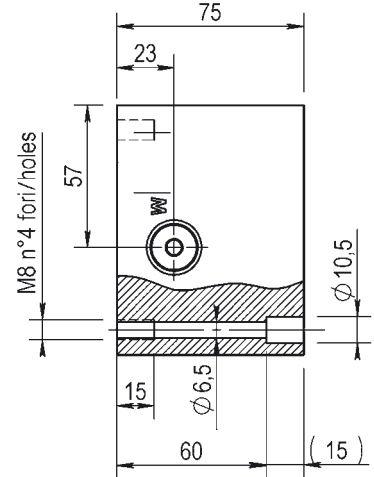
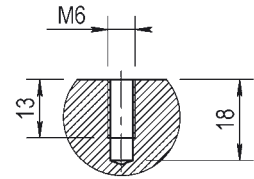
(P - T) posteriori e (A - B) laterali
On rear (P - T) on side (A - B)

BASE CON COLLEGAMENTO
P - T - A - B LATERALI
SINGLE SUBPLATE
ON SIDE P - T - A - B PORTS
CETOP 5 - NG 10



M1 = G1/4
Preso manometro
Testing point

Foro fissaggio CETOP
Fixing CETOP holes



Versione standard in alluminio
Standard type with aluminium

Pressione massima di lavoro = 300 bar
Max working pressure = 300 bar

Caratteristiche valvola di massima
vedere a pagina 25
For further information regarding relief
valve please see page 25

Esempio codice di ordinazione - Ordering example

BSA 10 # LL # - # — 10 = (35-100 bar)
20 = (80-250 bar)

Base in alluminio
Aluminium subplate

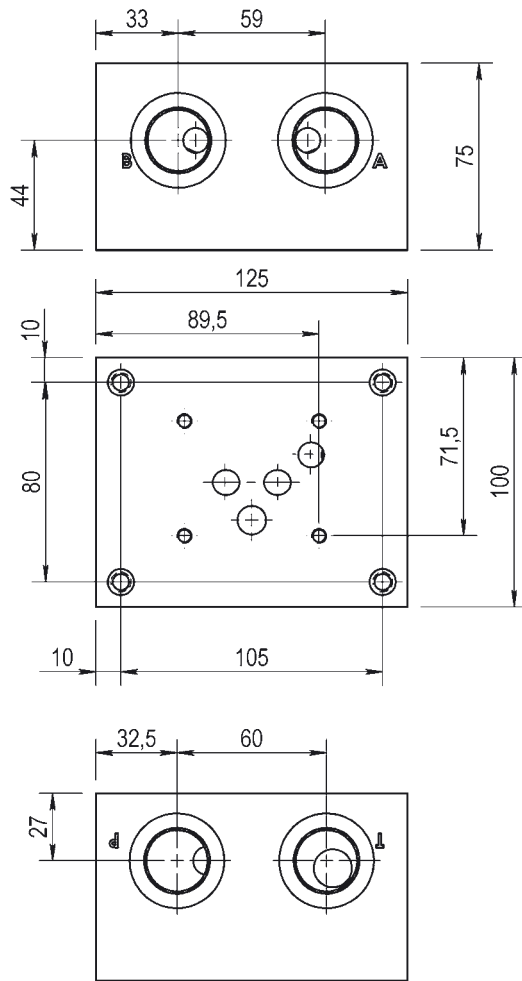
CETOP 5 - NG 10

C = (P - T - A - B) G1/2
D = (P - T - A - B) G3/4

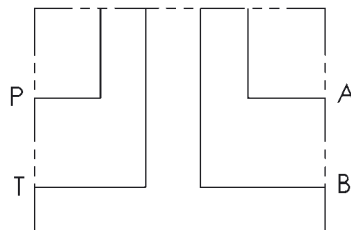
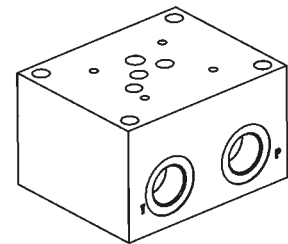
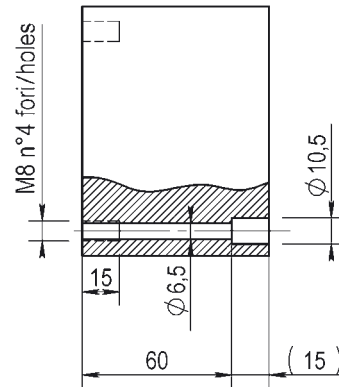
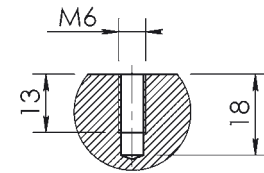
z = predisposta per valvole
machined for relief valve
x = con valvola di max
with built-in relief valve

(P - T) posteriori e (A - B) laterali
On rear (P - T) on side (A - B)

BASE CON COLLEGAMENTO
P - T - A - B LATERALI LATO OPPOSTO
SINGLE SUBPLATE
WITH REAR ON OPPOSITE SIDE P - T - A - B PORTS
CETOP 5 - NG 10



Foro fissaggio CETOP
Fixing CETOP holes



Versione standard in alluminio
Standard type with aluminium

Pressione massima di lavoro = 300 bar
Max working pressure = 300 bar

Esempio codice di ordinazione - Ordering example

BSA 10 # LL

Base in alluminio
Aluminium subplate

CETOP 5 - NG 10

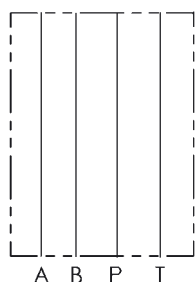
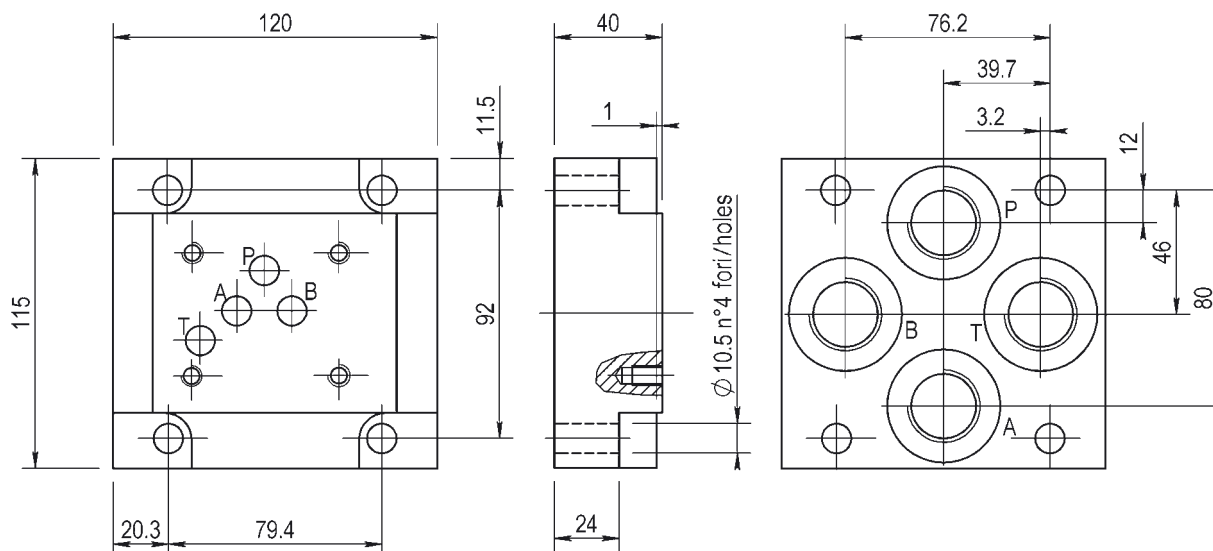
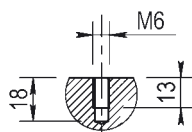
C = (P - T - A - B) G1/2
D = (P - T - A - B) G3/4

(P - T - A - B) laterali lato opposto
On side (P - T - A - B) ports

BASE CON COLLEGAMENTO
P - T - A - B POSTERIORE
SINGLE SUBPLATE
WITH ON REAR P - T - A - B PORTS
CETOP 5 - NG 10



Foro fissaggio CETOP
Fixing CETOP holes



Versione standard in ghisa
Standard type with cast iron

Pressione massima = 300 bar
Max working pressure = 300 bar

Esempio codice di ordinazione - Ordering example

BSG 10 D P

Base in ghisa
Cast iron subplate

CETOP 5 - NG 10

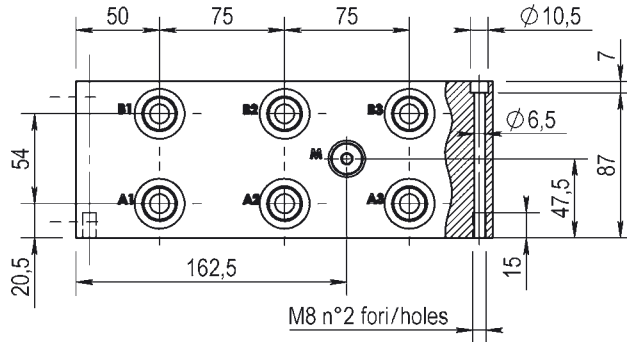
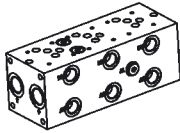
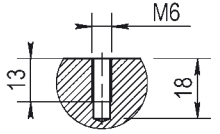
(P - T - A - B) G3/4

(P - T - A - B) posteriori
On rear (P - T - A - B) ports

BLOCCO MULTIPLO ATTACCHI LATERALI
COLLEGAMENTO PARALLELO
MONOBLOCK WITH ON SIDE PORTS
PARALLEL CONNECTION
CETOP 5 - NG 10



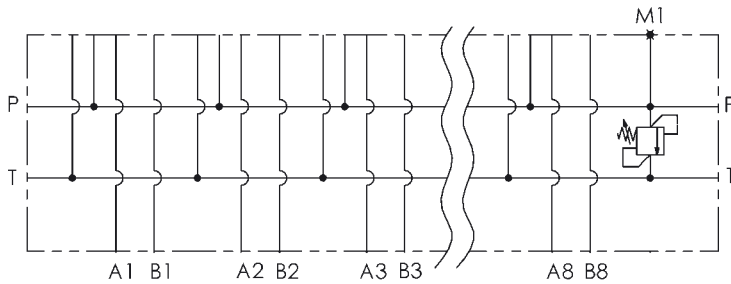
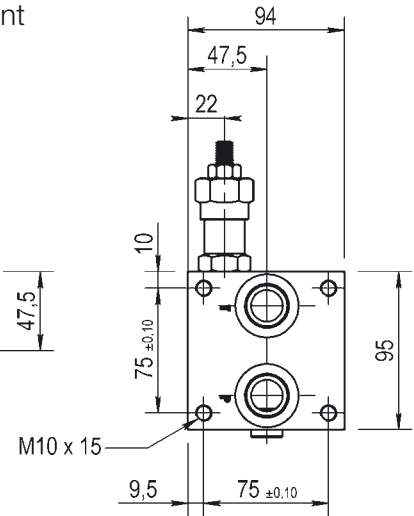
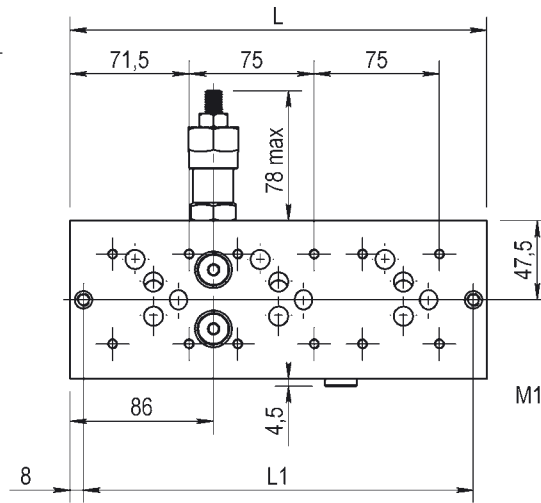
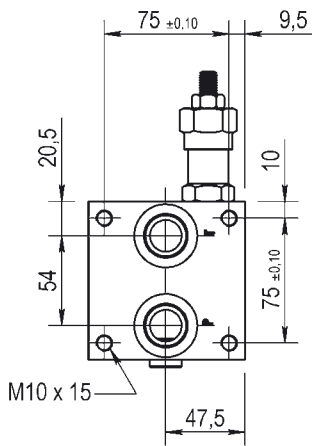
Foro fissaggio CETOP
Fixing CETOP holes



Postaz. N° N° Stations	L1	L
1	84	100
2	159	175
3	234	250
4	309	325
5	384	400
6	459	475
7	534	550
8	609	625

M1 = G1/4

Preso manometro / Testing point



Versione standard in alluminio
Standard type with aluminium

Pressione massima di lavoro = 300 bar
Max working pressure = 300 bar

Caratteristiche valvola di massima
vedere a pagina 25

For further information regarding relief
valve please see page 25

Esempio codice di ordinazione - Ordering example

BMA 10 P 3 L # # - # — 10 = (35-100 bar)
20 = (80-250 bar)

Monoblocco alluminio
Aluminium monoblock

CETOP 5 - NG 10

Collegamento in parallelo
Parallel connection

Attacchi - Ports (P - T = G3/4 A - B = G1/2)

z = predisposta per valvole
machined for relief valve
x = con valvola di max
with built-in relief valve

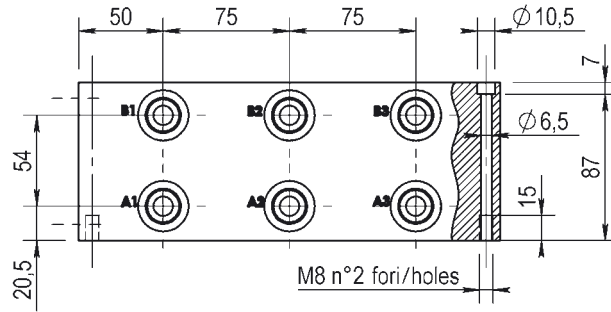
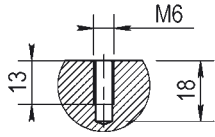
1 - 2 - 3 - 4 - 5 - 6 - 7 - 8
Numero postazioni - Stations number

Configurazione con attacchi laterali
On side ports

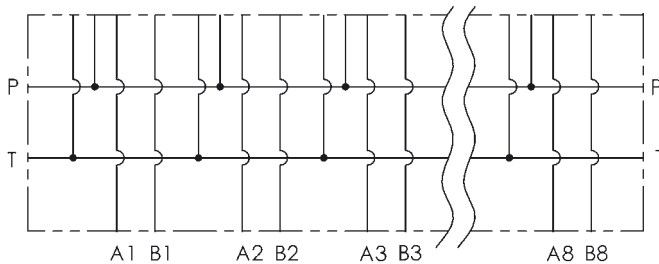
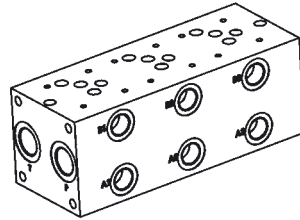
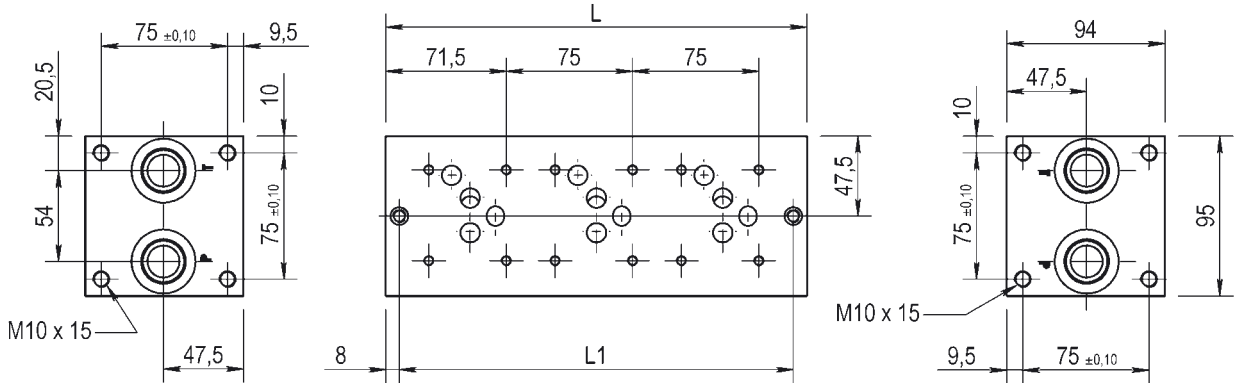
BLOCCO MULTIPLO ATTACCHI LATERALI
COLLEGAMENTO PARALLELO
MONOBLOCK WITH ON SIDE PORTS
PARALLEL CONNECTION
CETOP 5 - NG 10



Foro fissaggio CETOP
Fixing CETOP holes



Postaz. N° N° Stations	L1	L
1	84	100
2	159	175
3	234	250
4	309	325
5	384	400
6	459	475
7	534	550
8	609	625



Versione standard in lega di alluminio
Standard type with aluminium manifold

Pressione massima = 300 bar
Max working pressure = 300 bar

Esempio codice di ordinazione - Ordering example

BMA 10 P 3 L #

Monoblocco alluminio
Aluminium monoblock

CETOP 5 - NG 10

Collegamento in parallelo
Parallel connection

Attacchi - Ports (P - T = G3/4 A - B = G1/2)

1 - 2 - 3 - 4 - 5 - 6 - 7 - 8
Numero postazioni - Stations number

Configurazione con attacchi laterali
On side ports