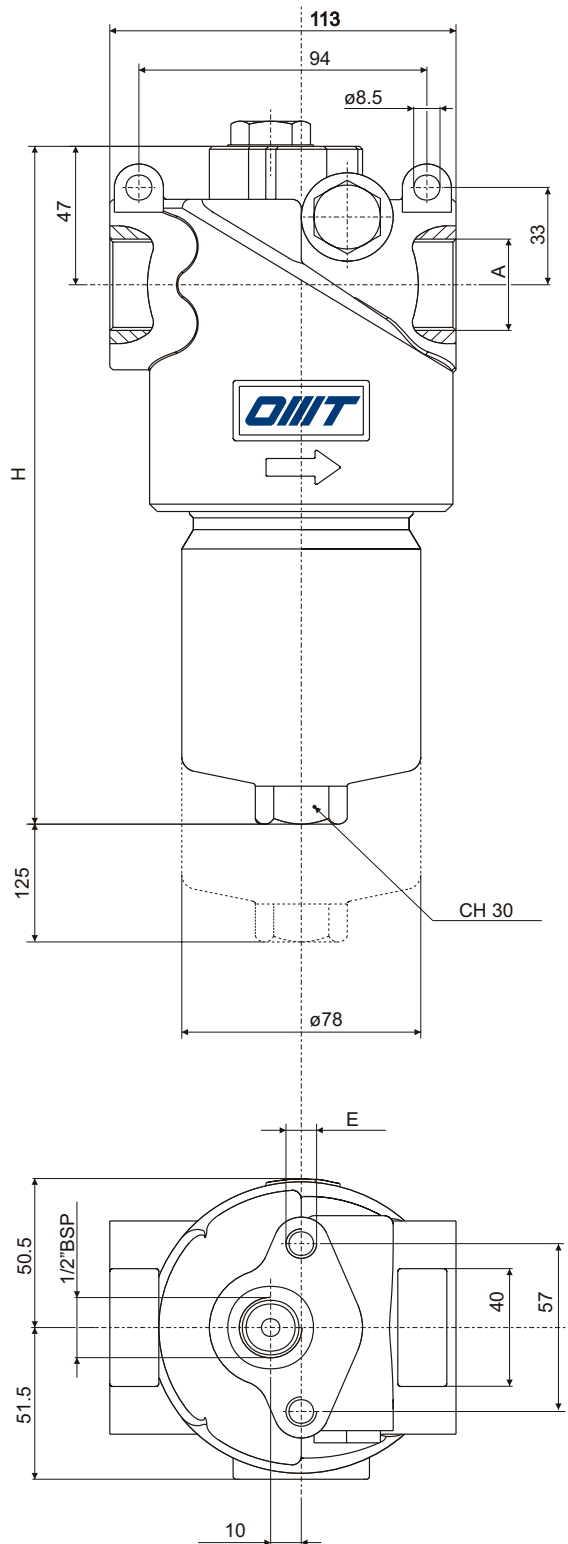


Le portate sono state calcolate per avere una perdita di carico $\Delta p \leq 120.000$ Pa (1.2 bar) con olio minerale avente viscosità cinematica 30 cSt e densità 860 kg/m^3 . (vedi note a pag. 07)

Flows have been calculated just in order to obtain a pressure drop $\Delta p \leq 120.000$ Pa (1.2 bar) with mineral oil kinematic viscosity 30 cSt and 860 kg/m^3 density. (See remarks on page 07)

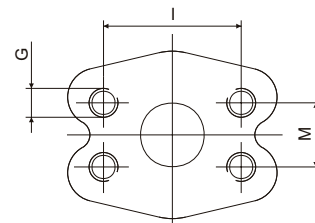


ATTACCHI FILETTATI THREADED CONNECTIONS

| Tipo / Type | A | E (prof. 15mm) E (depth 15mm) |
|-------------|----------------------|----------------------------------|
| 1 | 3/4" BSP | M 10 |
| 2 | 1" BSP | M 10 |
| 3 | 3/4" NPT | 3/8" UNC |
| 4 | 1" NPT | 3/8" UNC |
| 5 | SAE12 - 1 1/16"-12UN | 3/8" UNC |
| | SAE16 - 1 5/16"-12UN | 3/8" UNC |

ATTACCHI FLANGIATI FLANGED CONNECTIONS

| Tipo Type | Attacco-Connection | I | M | G | E (prof. 15mm) E (depth 15mm) |
|--------------|------------------------|------|------|----------|----------------------------------|
| 6 | 3/4"SAE - 3000 PSI/M | 47.6 | 22.5 | M 10 | M 10 |
| 7 | 1"SAE - 3000 PSI/M | 52.4 | 26.2 | M 10 | M 10 |
| 8 | 3/4"SAE - 3000 PSI/UNC | 47.6 | 22.5 | 3/8" UNC | 3/8" UNC |
| 9 | 1"SAE - 3000 PSI/UNC | 52.4 | 26.2 | 3/8" UNC | 3/8" UNC |



LUNGHEZZE - LENGTHS

| Tipo Type | H (mm) | Lunghezza Length |
|--------------|--------|---------------------|
| 1 | 277 | HMM421.. |
| 2 | 390 | HMM422.. |

PORTATE CONSIGLIATE RECOMMENDED FLOWS

(Elementi in microfibra - Glass fibre elements)

| HMM | Elemento filtrante Replace element | Portata (L/min) serie X Flow (L/min) X series | Portata (L/min) serie Y Flow (L/min) Y series | Peso (Kg) Weight (Kg) |
|-----|---|--|--|--------------------------|
| 421 | F03 | 55 | 38 | 3,9 |
| 421 | F06 | 65 | 55 | 3,9 |
| 421 | F10 | 80 | 60 | 3,9 |
| 421 | F25 | 104 | 75 | 3,9 |
| 422 | F03 | 100 | 80 | 5,6 |
| 422 | F06 | 113 | 90 | 5,6 |
| 422 | F10 | 135 | 115 | 5,6 |
| 422 | F25 | 170 | 145 | 5,6 |